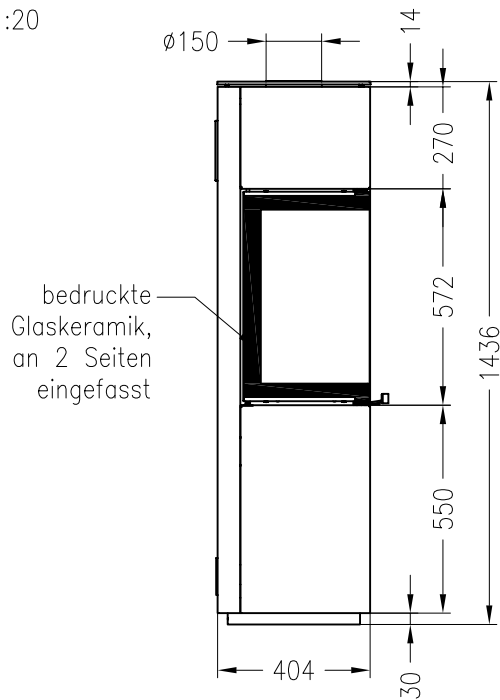
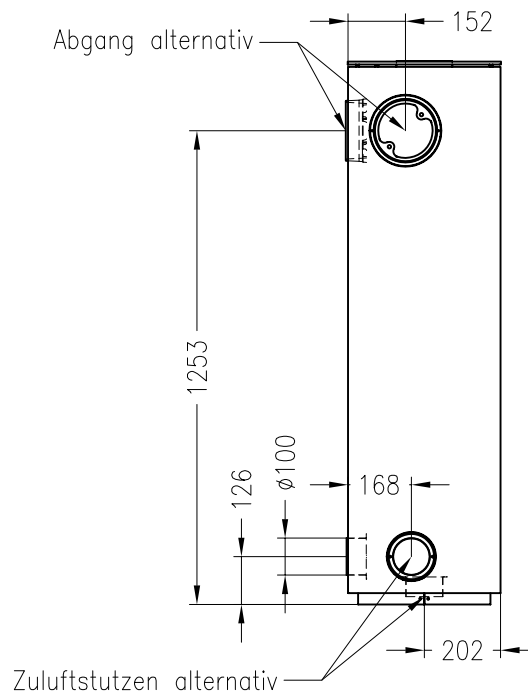


Kaminofen Piko L feststehend

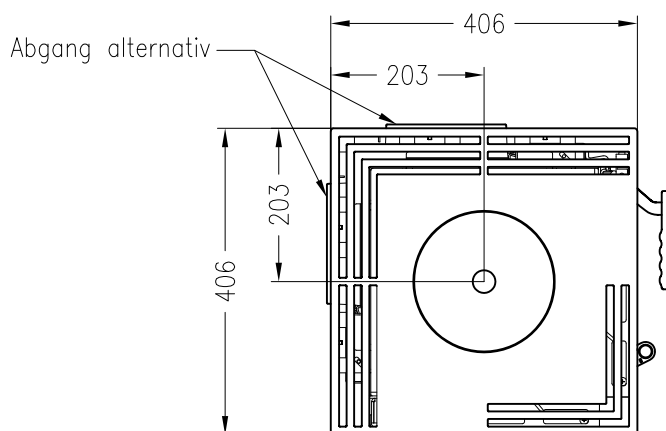
Vorderansicht
M ~1:20



Seitenansicht
M ~1:20



Draufsicht
M ~1:10



Änderungsstand: 10-2012

Alle Abbildungen und Zeichnungen sind urheberrechtlich geschützt.
Verwertung oder Veröffentlichung, auch einzelner Details, nur mit unserer Genehmigung.
Technische Änderungen und Irrtümer vorbehalten!

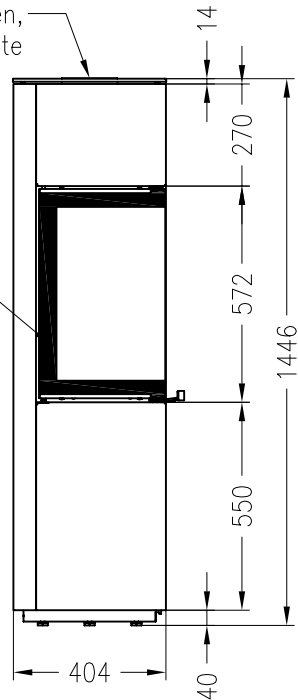
Kaminofen Piko L drehbar

Vorderansicht
M ~1:20

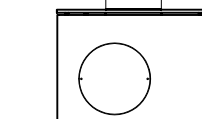
Seitenansicht
M ~1:20

Abgang nur oben,
drehbare Variante

bedruckte
Glaskeramik,
an 2 Seiten
eingefasst



ø150

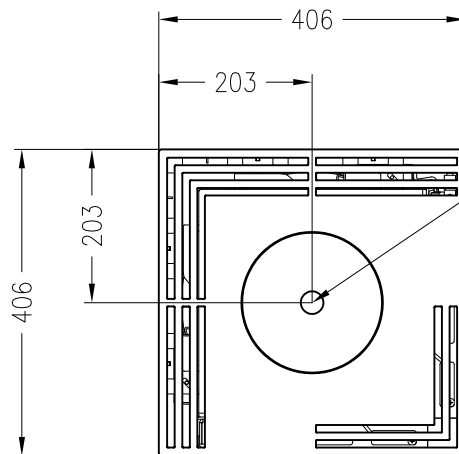


Zuluftstutzen nur
mittig unten,
drehbare Variante

ø100

202

Draufsicht
M ~1:10



Abgang nur oben,
drehbare Variante

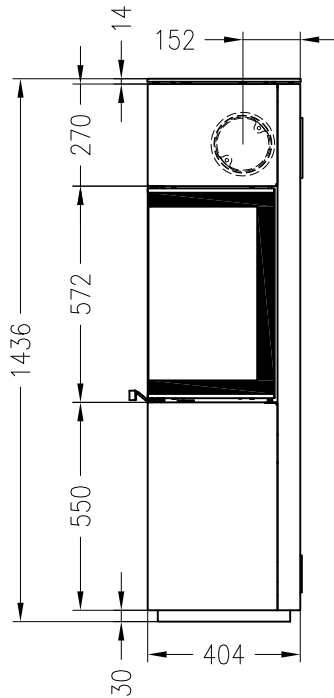
180° drehbar

Änderungsstand: 10-2012

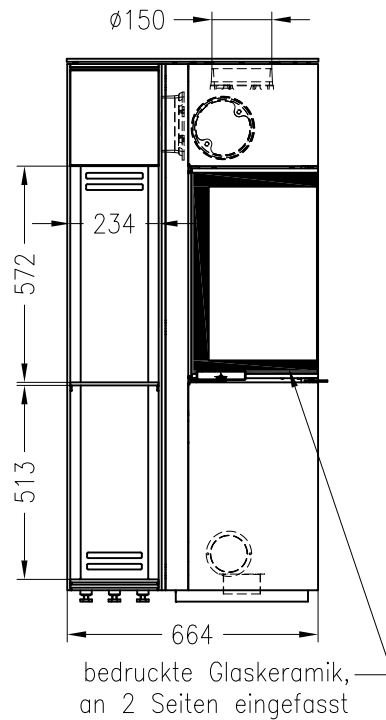
Alle Abbildungen und Zeichnungen sind urheberrechtlich geschützt.
Verwertung oder Veröffentlichung, auch einzelner Details, nur mit unserer Genehmigung.
Technische Änderungen und Irrtümer vorbehalten!

Kaminofen Piko L mit 6mm masssiven Holzfach links
Rauchrohranschluss seitlich durch das Holzfach (optional)

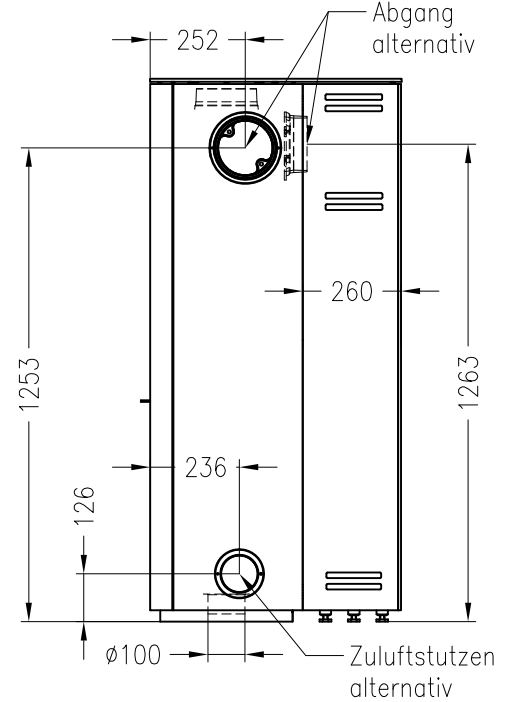
Seitenansicht
M ~1:20



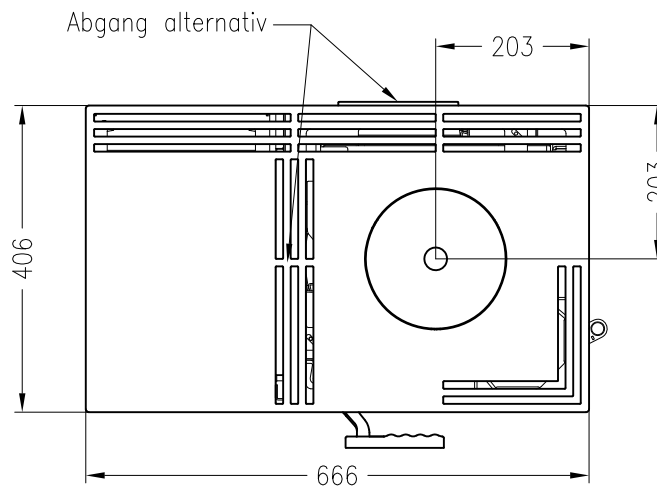
Vorderansicht
M ~1:20



Rückansicht
M ~1:20



Draufsicht
M ~1:10

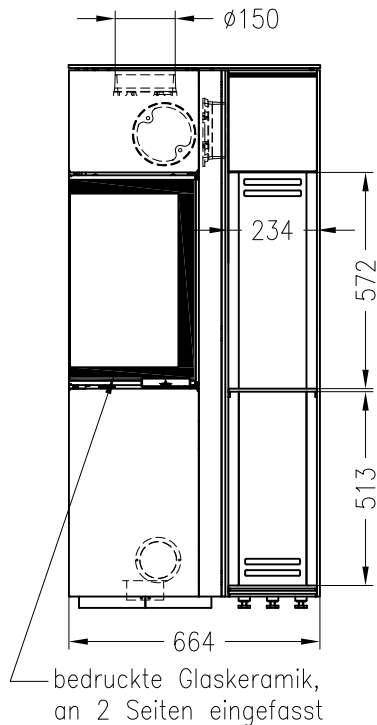


Änderungsstand: 01 – 2013

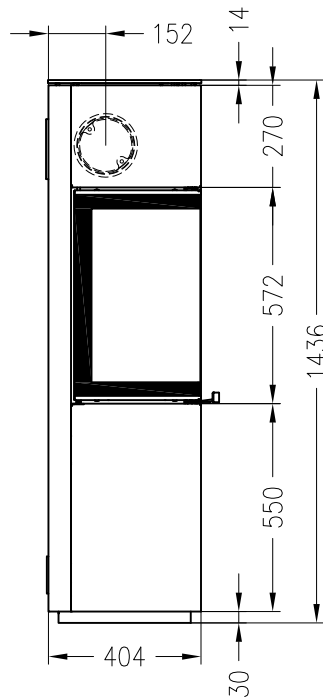
Alle Abbildungen und Zeichnungen sind urheberrechtlich geschützt.
Verwertung oder Veröffentlichung, auch einzelner Details, nur mit unserer Genehmigung.
Technische Änderungen und Irrtümer vorbehalten!

Kaminofen Piko L mit 6mm massiven Holzfach rechts
Rauchrohranschluss seitlich durch das Holzfach (optional)

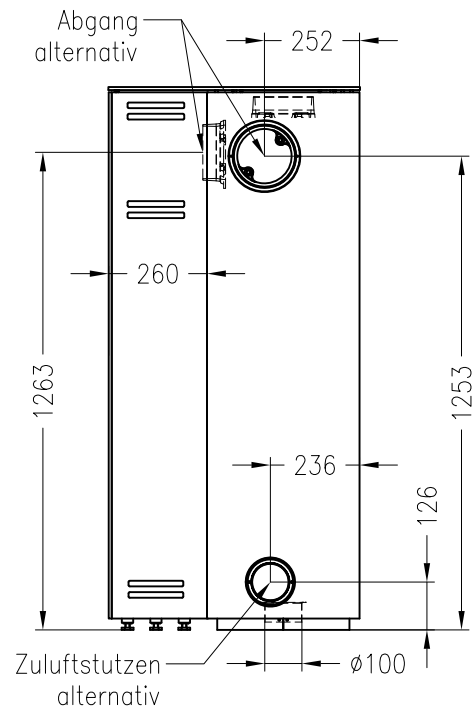
Vorderansicht
M ~1:20



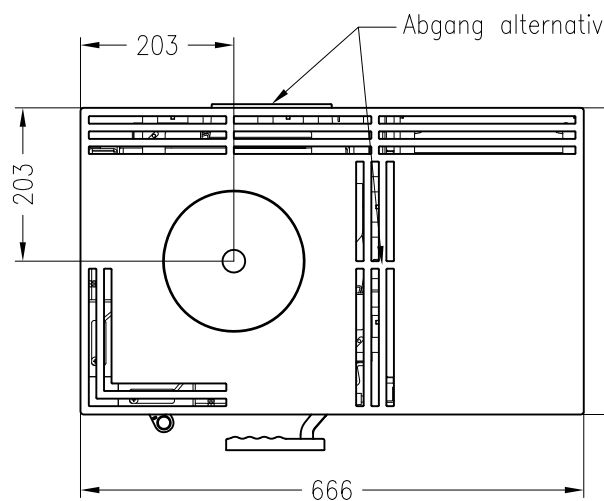
Seitenansicht
M ~1:20



Rückansicht
M ~1:20



Draufsicht
M ~1:10



Änderungsstand: 01 – 2013

Alle Abbildungen und Zeichnungen sind urheberrechtlich geschützt.
Verwertung oder Veröffentlichung, auch einzelner Details, nur mit unserer Genehmigung.
Technische Änderungen und Irrtümer vorbehalten!